

# ΕΞΩΤΕΡΙΚΗ ΜΟΝΑΔΑ ΘΥΡΟΤΗΛΕΟΡΑΣΗΣ GVS

## T-OS10

ΠΡΟΣΟΧΗ Η T-OS10 ΕΙΝΑΙ ΣΥΜΒΑΤΗ ΜΟΝΟ ΜΕ ΣΥΣΤΗΜΑΤΑ ΘΥΡΟΤΗΛΕΟΡΑΣΕΩΝ 2 ΚΑΛΩΔΙΩΝ ΤΗΣ GVS.



## Βασικές οδηγίες προφύλαξης

Η μπουτονιέρα πρέπει να εγκαθίσταται σε σημείο που δεν εκτίθεται σε έντονα ηλεκτρομαγνητικά πεδία, σε υψηλή θερμοκρασία ή άμεσα σε βροχή ή πολύ υψηλή υγρασία.



Αν η μπουτονιέρα πέσει σε μια σκληρή επιφάνεια μπορεί να καταστραφεί

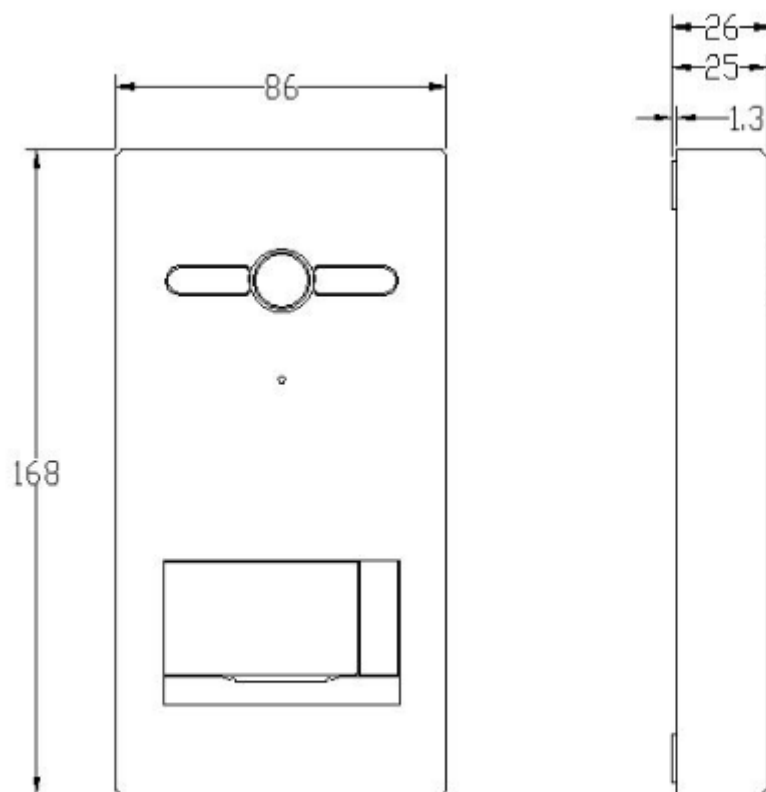


Για τον καθαρισμό της να χρησιμοποιείται μόνο ένα ελαφρά υγραμένο με νερό πανί. Σε καμία περίπτωση μην χρησιμοποιείτε κάποια καθαριστικά που περιέχουν αλκοόλη, αμμωνία ή άλλα χημικά.

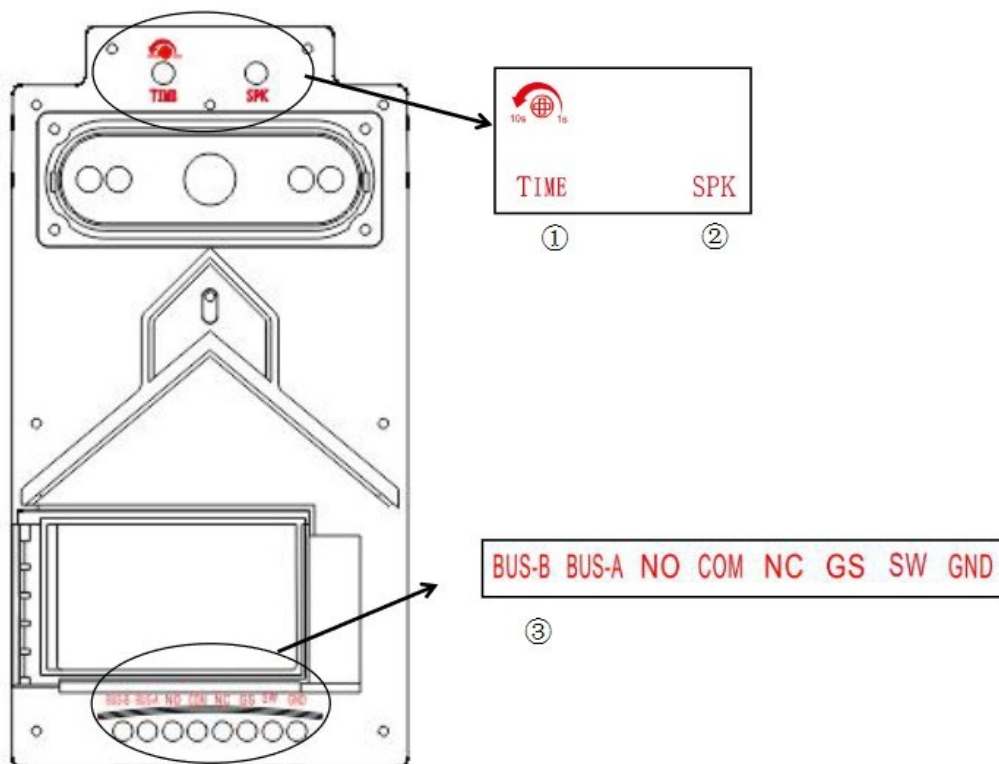


Σε καμία περίπτωση μην αποσυναρμολογείτε την συσκευή. Σε περίπτωση προβλήματος επικοινωνήστε με εξουσιοδοτημένο τεχνικό ή με το σημείο πώλησης της συσκευής.

## ΔΙΑΣΤΑΣΕΙΣ ΤΗΣ ΜΠΟΥΤΟΝΙΕΡΑΣ



## ΡΥΘΜΙΣΤΙΚΑ ΚΑΙ ΑΚΡΟΔΕΚΤΕΣ



1. Ρύθμιση χρόνου ανοίγματος
2. Ρύθμιση έντασης ήχου κλήσης

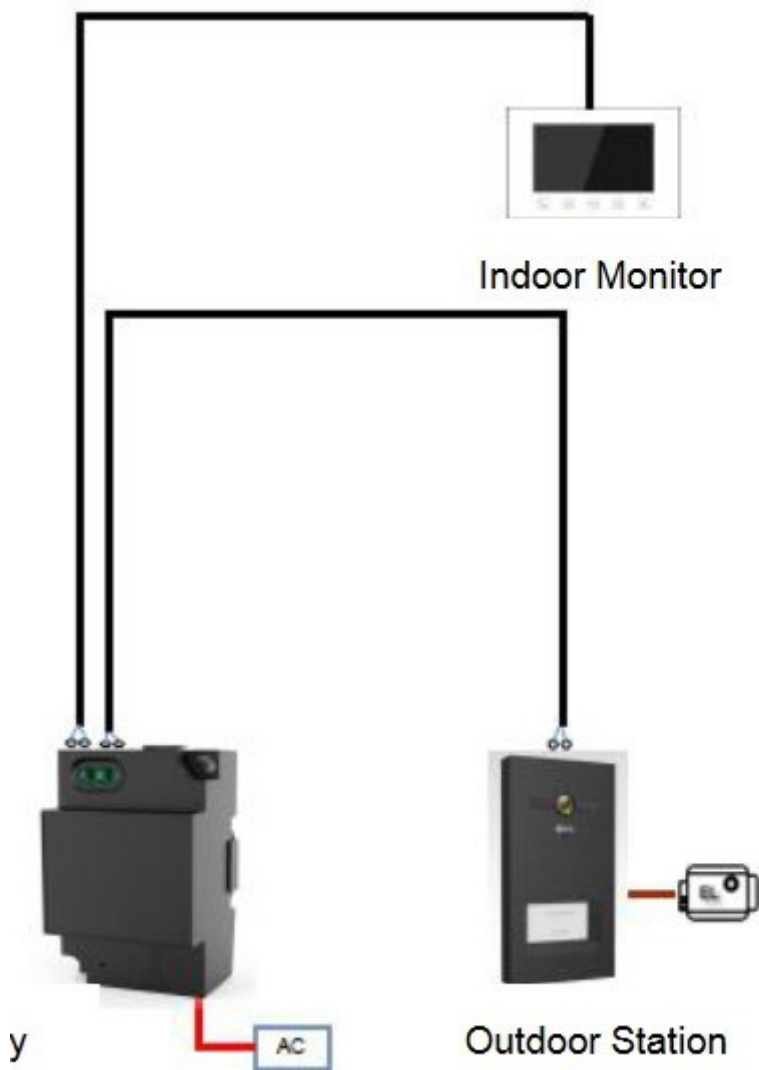
BUS-A /BUS -B: Ακροδέκτες σύνδεσης με το τροφοδοτικό και την οθόνη τους συστήματος.

NO/COM/NC: ακροδέκτες ρελέ για εντολή ανοίγματος.

SW : Ακροδέκτης για εντολή ανοίγματος

GND

## ΣΥΝΔΕΣΜΟΛΟΓΙΑ ΣΥΣΤΗΜΑΤΟΣ



Η Συνδεσμολογία αφορά την σύνδεση των υλικών που υπάρχουν στο κιτ KT-LT.

Μπορεί να συνδεθούν έως 4 μόνιτορ παράλληλα αλλά σε αυτή την περίπτωση ένα θα πρέπει οπωσδήποτε να οριστεί σαν master. Σε διαφορετική περίπτωση θα υπερφορτωθεί το τροφοδοτικό και θα ενεργοποιηθεί η προστασία του.

Αν συνδεθούν περισσότερα από ένα μόνιτορ στο διαμέρισμα και κάποιος επισκέπτης καλέσει το διαμέρισμα όλα τα μόνιτορ θα ηχήσουν αλλά μόνο αυτό που έχει οριστεί σαν μάστερ θα εμφανίσει εικόνα.

### **Ορισμός Διεύθυνσης εξωτερικής μονάδας**

Πιέστε για 3 δευτερόλεπτα το κουμπί κλήσης, θα ακουστούν 2 μπιπ και η μπουτονιέρα θα μπει σε κατάσταση προγραμματισμού. Πιέζοντας στιγμιαία το κουμπί η διεύθυνση αλλάζει κατά ένα (από το 1 έως 5) Σε κάθε αλλαγή θα ακούγεται ένας αριθμός μπίπ αντίστοιχος με την διεύθυνση που έχει ορισθεί. Πιέζοντας παρατεταμένα πάλι το κουμπί κλήσης για 3 δευτερόλεπτα η νέα διεύθυνση αποθηκεύεται και η μπουτονιέρα επανέρχεται σε κανονική λειτουργία.

**Σημαντική σημείωση:** Το σε KT-LT παραδίδεται με την οθόνη και την μπουτονιέρα να έχουν κοινή διεύθυνση και δεν χρειάζεται να γίνει κάποια ρύθμιση.

### **Επαναφορά εργοστασιακών ρυθμίσεων**

Διακόψτε την τροφοδοσία της μπουτονιέρας μετά από ένα λεπτό επαναφέρετε την τροφοδοσία και πιέστε παρατεταμένα το κουμπί κλήσης, θα ακουστεί ένας παρατεταμένος ήχος και η μπουτονιέρα θα επανέλθει στην εργοστασιακή της ρύθμιση.

### **ΕΠΙΣΗΜΑΝΣΕΙΣ**

**ΠΡΟΣΟΧΗ:** Σε καμία περίπτωση μην ανοίγετε το περίβλημα της οθόνης.

Σε περίπτωση οποιασδήποτε δυσλειτουργίας επικοινωνήστε με τον υπεύθυνο εγκαταστάτη τεχνικό του συστήματος σας.

Οι όροι εγγύησης του προϊόντος αναφέρονται στην ιστοσελίδα

Για οποιαδήποτε επιπλέον πληροφορία μπορείτε να επικοινωνήσετε στο τηλέφωνο

210 9014260 εσωτ.13 τεχν.υποστήριξη e-anagnostou.gr

Αν και το προϊόν δεν περιέχει βλαβερά υλικά μετά το τέλος της ωφέλιμης ζωής του πρέπει να ανακυκλώνεται σύμφωνα με τους τοπικούς και Ευρωπαϊκούς κανονισμούς για την ανακύκλωση ηλεκτρονικών συσκευών.